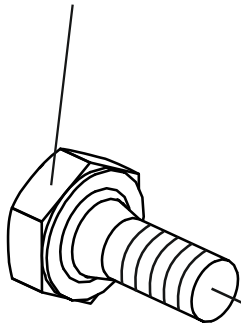




695393  
Aufkleber

359923  
Plastiktüte (150X200X0.1)

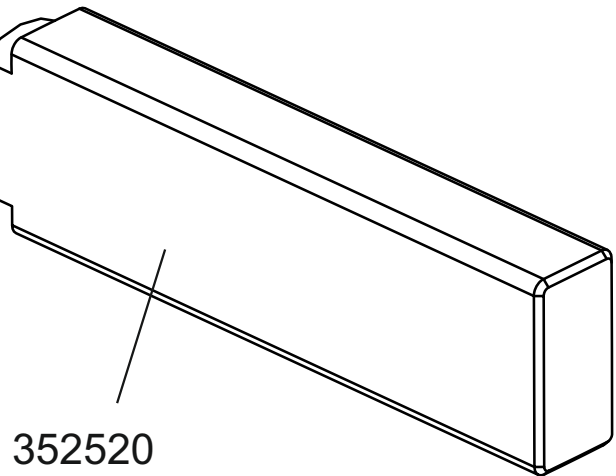
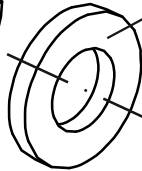
705507  
Sechskantschraube  
M6x12-DIN 933-8.8-ZN8DISP



705577  
Fächerscheibe  
A6,4-DIN 6798-ZN8DISP



705398  
Scheibe  
A6,4-DIN 125-ST-ZN8DISP



352520  
Flachstecker 351/901

JEDER BAUSATZ IST EINZELN IN EINER PLASTIKTÜTE VERPACKT  
UND MIT DEM ENTSPRECHENDEM AUFKLEBER GEKENNZEICHNET

ANY KIT IS INDIVIDUALLY PACKED IN A PLASTIC BAG  
WITH THE CORRESPONDING STICKERS AND IDENTIFIED

PDM-  
Status:

02		b	Aufkleber 695393 hinzu; Teile-Nrn ergänzt;							
Vers	Rev	Änderungstext								
Oberfläche nach EN ISO 1302		Zul. Abweichung nach DIN ISO 2768 m		Werkstoff	Norm	Halbzeug	Norm	Materialnr.		
				-		-	-	-		
Vers	Rev	Änd.-Nr.	Datum	Name	Gewicht	- KG	Bearb. Name: Östheimer	Datum: 28.06.16		
02	b	19342	28.6.16	Östheimer J.	Benennung		Projekt: -			
					<b>ET-SET</b>					
					<b>Bandbefestigung Typ 900A</b>					
					<b>AL-KO</b>		Materialnr.	Klass.-Nr.		
					ALOIS KOBER GmbH D-89359 Kötz		<b>352516</b>	<b>260520</b>		
Urspr. -		Ers. f. -			Ers. d. -		Maßstab 1 : 1	Bl.-Nr. 1	Bl.-Anz. 1	Format A4

Schutzvermerk nach DIN ISO 16016 beachten  
© Alle Rechte bei AL-KO, auch für Schutzrechtsanmeldungen. Alle Verfügungsbefugnisse, wie Kopie- und Weitergaberechte, bei uns.